

FELHASZNÁLÁS

Ipari automatizálási feladatoknál, valamint egyéb területeken (pl. élet- és vagyónvédelem, munkavédelmi eszközök stb.) használható érintés nélküli érzékelő elemként az infravörös tartományban működő NIREĐ infravörös érzékelő. A tárgyreflexiós ill. reflexiós érzékelő egybeépített adó és vevőegységből áll. Az adóegység modulált fénye a fénysugár útjában lévő tárgyról visszaverődve a vevőegységbe jut. A vevő érzékeli, szelektív módon erősíti, majd alkalmas kimenőjellel alakítja a jelet. Ha nincs tárgy a fénysugár útjában, megszakad a fény, a kimeneten logikai szintváltás történik. Reflexiós üzemmódban is, ekkor a tárgy szerepét a prizma veszi át és a fénysugarat az érzékelendő tárgy szakítja meg. Fénysorompós kialakításnál az adó és a vevő külön egységbe épített, és a tárgy szakítja meg a fényutat.

MŰSZAKI ADATOK

Típus	IRV-111-4	IRV-112-4	IRF-111-4	IRF-112-4	IRV-131-4	IRV-132-4	IRF-131-4	IRF-132-4	ISV-153-4	ISV-154-4	ISF-153-4	ISF-154-4
	Tárgyreflexiós				Reflexiós /Ø80mm prizmával/				Fénysorompó			
	Egyenes		90°-os fej		Egyenes		90°-os fej		Egyenes		90°-os fej	
Érzékelési távolság	400 mm				2 m				10 m			
Tápfeszültség	10V ... 30V DC											
Hullámosság	10%											
Max. áram	250 mA											
Áramfelvétel	25mA											
Feszültségcsökkenés	1,5V (I=100mA)											
Hiszterézis	10%								—			
Üzemelési frekvencia	150Hz								30Hz			
Kimenet	NPN	PNP	NPN	PNP	NPN	PNP	NPN	PNP	NPN	PNP	NPN	PNP
	max. 30V DC 200mA								max. 30V DC 100mA			
Elektromos csatlakozás	3 eres vezeték L=2m								2 eres L=2m	4 eres L=2m	2 eres L=2m	4 eres L=2m
Védettség	IP66											
Elektromos védettség	II. érintésvédelmi osztály											
Környezeti hőmérséklet	-25°C ... +50°C											
Környezeti nedvesség	<70% relatív nedvesség											
Érzékelési távot módosító faktorok	KODAK fehér papír 100%, alumínium 120-150% fehér papír 80%, fényes fekete 50% matt fekete 20%								—			
Tömeg	90gr								180gr			
Mechanikus csatlakozás	M 18x1 mm külső menet, 2db rögzítő anyával											
Körvonalrajz	"A"	"B"	"A"	"B"	"A"	"B"	"A"	"B"	"C"	"D"	"C"	"D"

TARTOZÉKOK

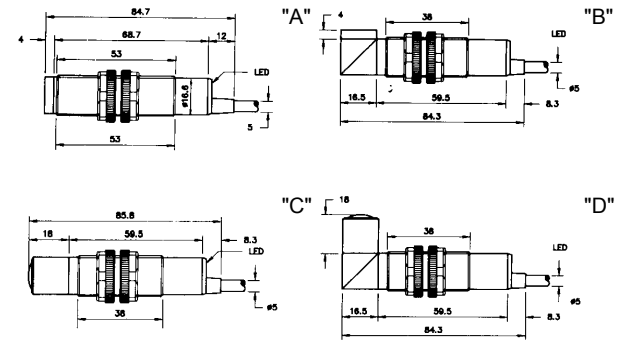
2 vagy 4 db felerősítő any M18x1
1 db prizma (csak reflexiós készülékhez)
1 db Használati utasítás

FELSZERELÉS

A felerősítő tartóba Ø19 mm-es lyukat kell fúrni és a szállított anyával rögzíthető a tubus. Célszerű rázkódásnak kitett helyeken az anyák alá rezgécscsillapító gumilemezt helyezni!

A felerősítő tartóba Ø19 mm-es lyukat kell fúrni és a szállított anyával rögzíthető a tubus. Célszerű rázkódásnak kitett helyeken az anyák alá rezgécscsillapító gumilemezt helyezni!

KÖRVONALRAJZOK



ÜZEMMÓDOK

Működési

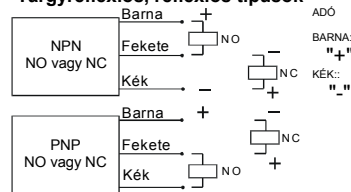
- A.) Tárgyreflexiós:** egybeépített adó és vevőegység. A vevő a tárgyról visszavert fényvel működik. Ha nincs tárgy a fénysugár útjában, megszakad a fény. Az érzékelési távolságot módosítja a tárgy színe, felülete, stb. (ld. Műszaki adatok). Az érzékenységszabályozás a hátlapi potenciométerrel történik. Az érzékelt tárgyat a hátlapon lévő LED jelzi.
- B.) Reflexiós:** egybeépített adó és vevőegység. A vevő a reflektorról visszavert fényvel működik, a tárgy a fény útját megszakítja. Az érzékenységszabályozás a hátlapi potenciométerrel történik. Az érzékelt tárgyat a hátlapon lévő LED elalvása jelzi.
- C.) Fénysorompó:** különálló adó és vevőegység. A vevő közvetlenül az adó fényét veszi. A tárgy a fény útját megszakítja. Az adóteljesítményt a hátlapi potenciométerrel állíthatjuk. Kis távolságokra kisebb adóteljesítmény szükséges. Az adó bekapcsolt állapotát valamint az érzékelt tárgyat hátlapi LED-ek jelzik.

Kimeneti

- A.) Világosra kapcsolás (NO):** a vevő kimenete bekapcsol, ha érzékeli a tárgyat.
- B.) Sötétre kapcsolás (NC):** a vevő kimenete kikapcsol, ha érzékeli a tárgyat. Reflexiós üzemmódban értelemszerűen az NO, NC üzemmód fordított a tárgyreflexiós üzemmóddhoz képest

BEKÖTÉS

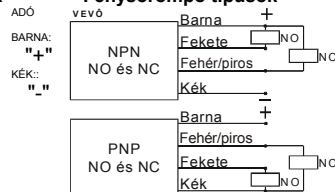
Tárgyreflexiós, reflexiós típusok



3 vezetékes típusoknál egyidejűleg vagy az NO vagy az NC kimenet használható!

A kimenetek polaritás és rövidzárvédettek.

Fénysorompó típusok



4 vezetékes típusoknál az NO és NC kimenet egyidejűleg is használható!

KARBANTARTÁS, JAVÍTÁS

A készülék rendszeres karbantartást nem igényel. Ha optimális beállítást értünk el, de az később megváltozik: a lencsék elszennyeződtek - tisztítandó; a beállítás elmozdult - újraállítás szükséges; a készülék meghibásodott. Garanciális és garancián túli javítás a gyártó telephelyén történik.

RAKTÁROZÁSI FELTÉTELEK

Környezeti hőmérséklet: -25°C...+60°C

RENDELÉSI KÓD

NIRED		- 1		- 4			
Kivétel	Kód	Ház	Kód	Kód	Érzékelési táv.	Kód	Kimenet
Reflexiós	R	Ø 18mm, műanyag	V	1	400 mm	1	NPN, NO/NC
Sorompó	S	Ø 18mm, műanyag, 90°-os fej	F	3	2 m	2	PNP, NO/NC
				5	10 m	3	NPN, NO és NC
						4	PNP, NO és NC

GARANCIA

A fenti készülékre a vásárlástól számított 2 (kettő) év garanciát vállalunk. Garanciális igény a Garanciajegy és a számla együttes bemutatása mellett érvényesíthető. Garanciális javítás a gyártó telephelyén történik, a le- és felszerelés, valamint a szállítás költségei a vásárlót terhelik.

A gyártó a készüléket csak gondosan letisztított, ill. fertőtlenített állapotban fogadja el. Nem vállalunk garanciát rendeltetésellenes használat, törés, elemi kár, szakszerűtlen telepítés és szakszerűtlen üzemeltetés következtében fellépő hibákra.

GARANCIAJEGY

Tanúsítjuk, hogy az alábbi típusú és gyártási számú készülék a műszaki adatokban megadott értékeknek, a vonatkozó munkavédelmi és szabvány előírásoknak (MSZ-EN 61010-1/1994)

MEGFELEL.

Típus: **NIRED**

Gyártási szám:

Gyártási idő:

A minőséget ellenőrizte:

.....



HASZNÁLATI UTASÍTÁS



Gyártó:

Nivelco Ipari Elektronika Rt.

1043 Budapest, Dugonics u. 11.

Telefon: 369-7575 Fax: 369-8585

E-mail: marketing@nivelco.com

<http://www.nivelco.com>

NIVELCO Ipari Elektronika Rt.

irv1114m0600h_03

00.02.11.